

HurricaneNova

ULV-Vernebler

Bedienungs- und Wartungsanleitung



Vertrieb:

JATI GmbH

Merklinghauser Str.

8 59969 Hallenberg

Tel.: 02984-93493-0

Fax: 02984-93493-29

info@jati-group.com

Inhaltsverzeichnis

	Seite
Technische Daten	3
Beschreibung	3
Arbeitsprinzip	3
Hauptbaugruppen	4
Regulierung der Durchflussleistung	5
Sicherheitshinweise	6
Elektrischer Strom	6
Präparatewahl	6
Aerosol-Konzentration	7
Aerosol-Zündung	7
Sicherheitsausrüstung	7
Kinder	7
Zweckm. und unzuweckm. Gebrauch	7
Inbetriebnahme des Geräts	8
Reinigung	9
Wartung	9
HurricaneNova - Explosionszeichnung	10
HurricaneNova - Ersatzteilliste	11
Dosierventil	12
Schaltplan Motor	12

Technische Daten

Eingangsspannung: 220 V

Leistung: 1200 Watt

Länge: 26,00 cm

Breite: 28,00 cm

Höhe: 41,00 cm

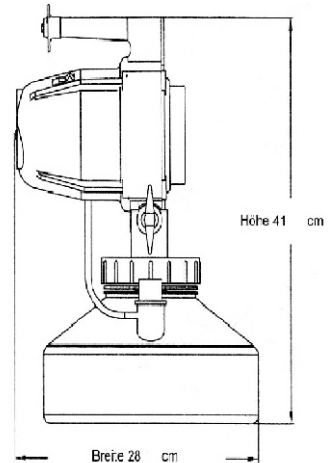
Tankvolumen: 4,0 l

Leergewicht: 3,9 kg

Fließgeschwindigkeit: 0-320 ml/min = max. 19 l/h

Tröpfchengröße: 5 - 25 µm

Sprühweite: 15 Meter

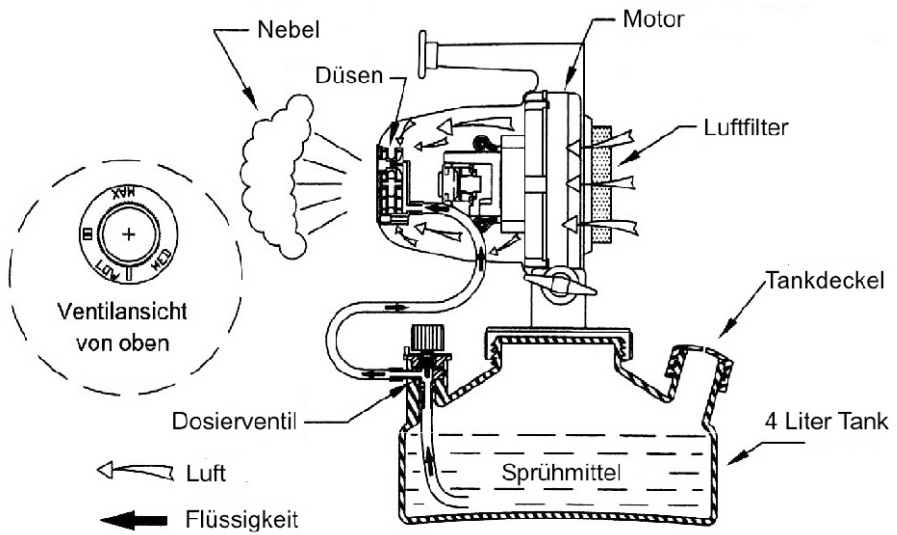


Beschreibung

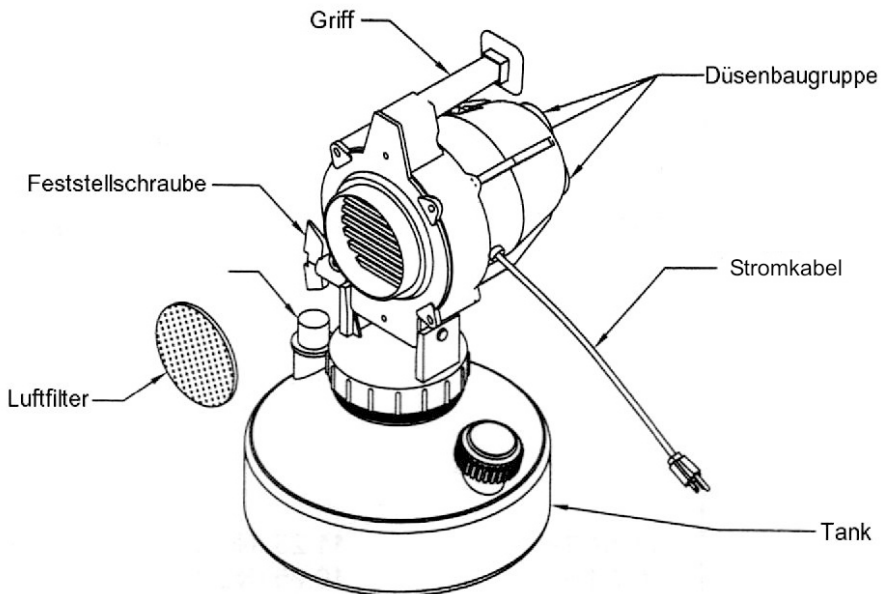
Der HurricaNova ist ein tragbares, elektrisches ULV (Ultra-Low-Volume) Aerosol-Gerät mit 3 Düsen für eine möglichst gleichmäßige Tröpfchengröße: Das Gerät ist in erster Linie für die Ausbringung von Emulsionskonzentraten, Spritzpulvern und wässrigen Suspensionen gedacht. Unter Einhaltung der nötigen Vorsichtsmaßnahmen können jedoch auch andere Sprühmittel auf Öl- oder Wasserbasis ausgebracht werden. Die Größe der Sprühpartikel liegt zwischen 5 und 25 µm, je nach Fließgeschwindigkeit und Viskosität des verwendeten Mittels.

Arbeitsprinzip

Das Gerät besteht aus Gebläsebaugruppe, Düse, Gebläse- und Düsengehäuse, Sprühmittel-tank, eingebautem Filter und Dosierventil. Die einzelnen Teile sind auf Seite 4 dieses Handbuchs dargestellt. Das Gebläse ist ein einstufiger Axialkompressor, der von einem Universalmotor angetrieben wird. Das Gebläse drückt eine große Menge Luft durch das Düsensystem, das aus 3 einzelnen Düsen besteht. Jede Düse hat 2 Sätze feststehender Richtflügel, die die Luft beim Verlassen der Düse in eine Drehbewegung versetzen. Ein Satz Richtflügel versetzt die Luft in rotierende Drehbewegung in Uhrzeigerichtung, der andere in die Gegenrichtung. In die Mitte dieses Luftwirbels wird aus der Tülle des Versorgungsschlauches das Sprühmittel gesaugt (Venturi Prinzip). Dort wird es in kleine Teilchen zerrissen und mit dem Luftstrom in die Umgebungsluft versprüht. In der Düse wird durch die vorbeiströmende Luftmasse ein Unterdruck erzeugt, der die Flüssigkeit aus dem Tank durch das Dosierventil bis vor die Düsen ansaugt.



Hauptbaugruppen



Regulierung der Durchflussleistung

Mit dem Rädchen des Dosierventils lässt sich die Durchflussleistung einstellen. Dreht man das Rädchen im Uhrzeigersinn, verringert sich die Fließgeschwindigkeit, dreht man es gegen den Uhrzeigersinn, erhöht sich die Fließgeschwindigkeit. Das nachfolgende Diagramm gibt die Durchflussleistung mit Wasser als Sprühmittel bei drei verschiedenen Ventil-Einstellungen an.

Einstellung Dosierventil	Milliliter pro Minute	Liter pro Stunde	Tröpfchengröße
LOW	70	4,2	14 µm
MED	225	13,2	20 µm
MAX	330	19,8	25 µm

Grundsätzlich gilt:

Niedrige Fließgeschwindigkeit (LOW-Stellung) = kleine Tröpfchen
Hohe Fließgeschwindigkeit (HIGH-Stellung) = große Tröpfchen

Achtung: Die hier angegebenen Durchflussleistungen wurden mit Wasser ermittelt und können je nach Viskosität der Flüssigkeit und der exakten Ventileinstellung variieren.

Probelauf: Vor Einsatz des Gerätes sollte ein Probelauf mit Wasser durchgeführt werden, bei dem der Anwender unabhängig von der Ventilbeschriftung eine Stellung wählt, bei der möglichst wenig Flüssigkeit gefördert wird. Ist diese Stellung gefunden, geben Sie einen Liter Wasser in das Gerät und schalten Sie es eine Minute an. Danach geben Sie die verbleibende Restmenge aus dem Gerät wieder in den Messbecher, subtrahieren den ermittelten Wert von 1.000 ml und erhalten die Durchflussleistung/Minute in der gewählten Ventileinstellung.

Sicherheitshinweise

ACHTUNG:

Lesen Sie diese Sicherheitsbestimmungen genau durch, bevor Sie das Gerät in Betrieb nehmen. Sollten Sie diese Sicherheitsbestimmungen nicht genau befolgen, könnte dies Feuer, eine Explosion oder einen elektrischen Schlag verursachen.

Elektrischer Strom

Das Gerät wird mit den allgemein üblichen Spannungsstärken betrieben. Bei direkter Berührung sind diese Spannungsstärken lebensgefährlich. Alle üblichen Vorsichtsmaßnahmen im Zusammenhang im Umgang mit elektrischem Strom sind auch beim Umgang mit diesem Gerät zu beachten. Das Gerät ist für den Betrieb mit einem dreidadrigen Kabel ausgelegt, wobei eine Ader die Erdung ist. Die Erdung darf nicht entfernt werden. Benutzen Sie keine Verlängerungskabel mit zweipoligen Steckern. Dies macht die Erdung nutzlos. Reparaturen an dem Gerät sollten grundsätzlich von Ihrem Kundendienst ausgeführt werden, von dem Sie auch Original-Ersatzteile erhalten. Sie finden die Serien- und Artikel-Nr. auf dem Typenschild Ihres Gerätes. Es sollte immer nur ein Verlängerungskabel benutzt werden. Sollten mehrere Verlängerungskabel hintereinander gesteckt werden, kann es vorkommen, dass die angegebene Stromleitfähigkeit der einzelnen Kabel nicht mehr stimmt. Wird ein Verlängerungskabel spürbar warm, sollten Sie es nicht weiterbenutzen, sondern ein Kabel mit höherer Stromleistung verwenden. Ungeeignete Verlängerungskabel sind nicht nur gefährlich, sie können auch zu einer schlechten Leistung des Gerätes führen, da sie einen starken Spannungsabfall bewirken.

Präparatewahl

Viele Sprühmittel sind feuergefährlich, d. h. sie können entzündet werden. Das gilt auch für Sprühmittel mit hohem oder ohne Flammpunkt. Ein feuergefährlicher Flüssigkeitsdampf kann leichter entzündet werden, da er schneller eine gleichmäßige Mischung mit der Umgebungsluft bildet, die den zur Verbrennung nötigen Sauerstoff enthält. Feine Teilchen feuergefährlicher Flüssigkeiten oder Feststoffe, die eng aneinanderliegend in der Luft verteilt sind, können die Flamme von einem zum anderen weitergeben, sobald die Zündung erfolgt ist. Ein gutes Beispiel dafür ist die Explosion in Getreidemöhlen. Obwohl sich Flüssigkeitsgemische mit hohem oder keinem Flammpunkt schwerer entzünden als solche mit niedrigem Flammpunkt und daher auch empfehlenswerter sind, können sich die erstgenannten Sprühmittel unter geeigneten Voraussetzungen trotz allem entzünden.

Das sind vor allem zwei Voraussetzungen:

- a) Eine ausreichende Flüssigkeitsmenge in der Form von feinen Teilchen in der Luft verteilt; und
- b) eine entsprechend starke Zündquelle.

Aerosol-Konzentration

Als zulässige Flüssigkeitskonzentration in der Luft wird die Menge von 3 ml/m³ angesehen. In diesem Verhältnis ist eine Sicherheitsspanne von mindesten 5:1. Diese Werte dürfen nicht überschritten werden. Zündquellen müssen ebenfalls abgestellt werden. Um Feuer- und Explosionsgefahr in geschlossenen Räumen zu vermeiden, sollten die Sprühzeit und die benötigte Sprühmittelmenge vorher genau berechnet werden.

Aerosol-Zündung

Wenn sich eine feuergefährliche Atmosphäre gebildet oder als Film niedergeschlagen hat, kann eine Zündquelle ein Feuer auslösen. Zündquellen können gas- oder ölbetriebene Warnleuchten sein oder Funken von elektrischen Steuerungen. Daher sollten alle diese Quellen ausgeschaltet werden und unnötige Stromquellen ebenfalls abgestellt werden. Um Feuer- und Explosionsgefahr in geschlossenen Räumen zu vermeiden, sollte die Sprühzeit und die benötigte Sprühmittelmenge vorher genau berechnet werden.

Sicherheitsausrüstung

Viele Sprühmittel, die mit diesem Gerät ausgebracht werden können, sind giftig und bedürfen besonderer Sicherheitsvorkehrungen. Die Aufschriften auf den Sprühmittelbehältern nennen alle für dieses Mittel nötigen Sicherheitsvorkehrungen. Lesen und befolgen Sie alle Angaben, sowie die WARN- und SICHERHEITSHINWEISE auf den Präparatbehältern.

Die maximale Temperatur der Lösung im Tank darf 40°C nicht überschreiten.

Nicht länger als 25 Minuten ununterbrochen verwenden.

Kinder

Kinder und alle anderen Personen sollten von dem zu besprühenden Gebiet ferngehalten werden. Kleine Aerosolteilchen können leicht eingeatmet werden und zu Vergiftungserscheinungen führen.

Zweckmäßiger und unzweckmäßiger Gebrauch

Folgende Regeln müssen beim Arbeiten mit dem Gerät beachtet werden: Vor dem Einsatz des Geräts das GANZE Handbuch lesen. Beachten Sie besonders die Abschnitte ACHTUNG und VORSICHT.

- Das Sprühmittel im Originalbehälter mit Etikett aufbewahren.
- Immer Verlängerungskabel verwenden, die der auftretenden Spannung und Stromstärke entsprechen, aus einem Stück sind und frei von Beschädigungen jeder Art.
- Beschädigte oder abgenutzte Kabel sofort austauschen.
- Das Dosierventil nach jedem Gebrauch des Geräts nach rechts auf die OFF-Stellung

drehen. Dies muss geschehen, noch während der Motor läuft, um ein Entleeren aller Leitungen zu gewährleisten. Dies wird auch einen Siphoneffekt verhindern, falls das Gerät jemals umfallen sollte.

- Immer die Anweisungen bezüglich Schutzkleidung, -brillen, Handschuhen, Gesichtsmasken oder Atemschutzgeräten befolgen, die auf den Sprühmittelbehältern angegeben sind.
- Sicherstellen, dass das Sprühmittel nur unter genauer Berücksichtigung aller auf dem Sprühmittelbehälter angegebenen Voraussetzungen sowie im Einklang mit geltendem Recht verwendet wird. Beim Befüllen einen Trichter mit Siebeinsatz benutzen.
- Keine feuergefährlichen Flüssigkeiten versprühen.
- Niemals ein, in welcher Weise auch immer, beschädigtes Gerät benutzen.
- Das Gerät darf nicht durch den Einbau oder Ausbau von Teilen verändert werden.
- Die Lufteinlassöffnungen des Gebläses nicht abdecken.
- Die Austrittsdüse nicht verändern.
- Das Gerät nicht unbeaufsichtigt laufen lassen.
- Nicht mehr als 3 ml/m³ umbautem Raum ausbringen.

Inbetriebnahme des Gerätes

- Stellen Sie die Dosierventileinstellung und Sprühdauer fest. Einzelheiten dazu im Kapitel „Regulierung der Durchflussleistung“.
- Stellen Sie das Dosierventil auf den ermittelten Wert ein.
- Füllen Sie ausreichend Sprühmittel in den Tank, um sicherzustellen, dass das Steigrohr während der gesamten Betriebszeit in der Flüssigkeit ist. Der Tank des HurricaNova hat ein Volumen von 4,0 l.
Wichtig: Spritzpulver und wässrige Suspensionen sollten vor dem Einfüllen in den Tank mit geeigneten Mixern oder Rüttelvorrichtungen gründlich gemischt werden, um eine möglichst lange Suspensionszeit der festen Bestandteile zu erzielen. Es sollte nur soviel Material in das Gerät gefüllt werden, wie benötigt wird.
- Das Gehäuse in den gewünschten Sprühwinkel bringen und die Flügelstellschraube wieder festdrehen.
- Das Gerät an eine geeignete Stromquelle anschließen. Anschlussdaten entnehmen Sie dieser Bedienungsanleitung.
Vorsicht: Sollten Sie ein Verlängerungskabel benötigen, beachten Sie die Sicherheitshinweise.
- EIN/AUS Schalter in die EIN (ON) Stellung bringen, um mit dem Sprühvorgang zu beginnen.
- Zum Unterbrechen oder Beenden des Sprühvorgangs das Dosierventil schließen und dann EIN/AUS Schalter in die "OFF" Stellung bringen.

Vorsicht: Wird das Dosierventil nach Abschalten des Geräts geschlossen, können Chemikalien aus der Düse tropfen.

- EIN/AUS Schalter in die „OFF“ Stellung bringen bevor Sie den Netzstecker ziehen.

Achtung: Beim Versprühen von feuergefährlichen Flüssigkeiten besteht Brand- und Explosionsgefahr. Dies gilt besonders in geschlossenen Räumen. Verwenden Sie keine Sprühmittel auf extrem feuergefährlicher Basis wie Benzin oder Benzol.

Reinigung

- Nach dem Ausbringen von Spritzpulvern muss das Gerät umgehend gereinigt und durchgespült werden, um ein Absetzen und Verklumpen der Materialien im Tank, den Verbindungsleitungen und dem Filter zu vermeiden.
- Entsorgen Sie eventuelle Materialreste nach den Herstellerangaben auf der Originalverpackung.

Vorsicht: Keine Chemikalien in ungekennzeichneter Verpackung lagern.

- Spülen Sie den Tank gründlich mit klarem Wasser und etwas Reinigungsmittel aus.
- Füllen Sie etwa ein bis zwei Liter Wasser/Reinigungsmittel Gemisch in den Tank.
- Suchen Sie eine Stelle an der das Wasser/Reinigungsmittel Gemisch keinen Schaden hervorruft und stellen Sie das Gerät an.
- Öffnen Sie das Dosierventil vollständig und spülen Sie alle Leitungen, Filter und Düsen durch.

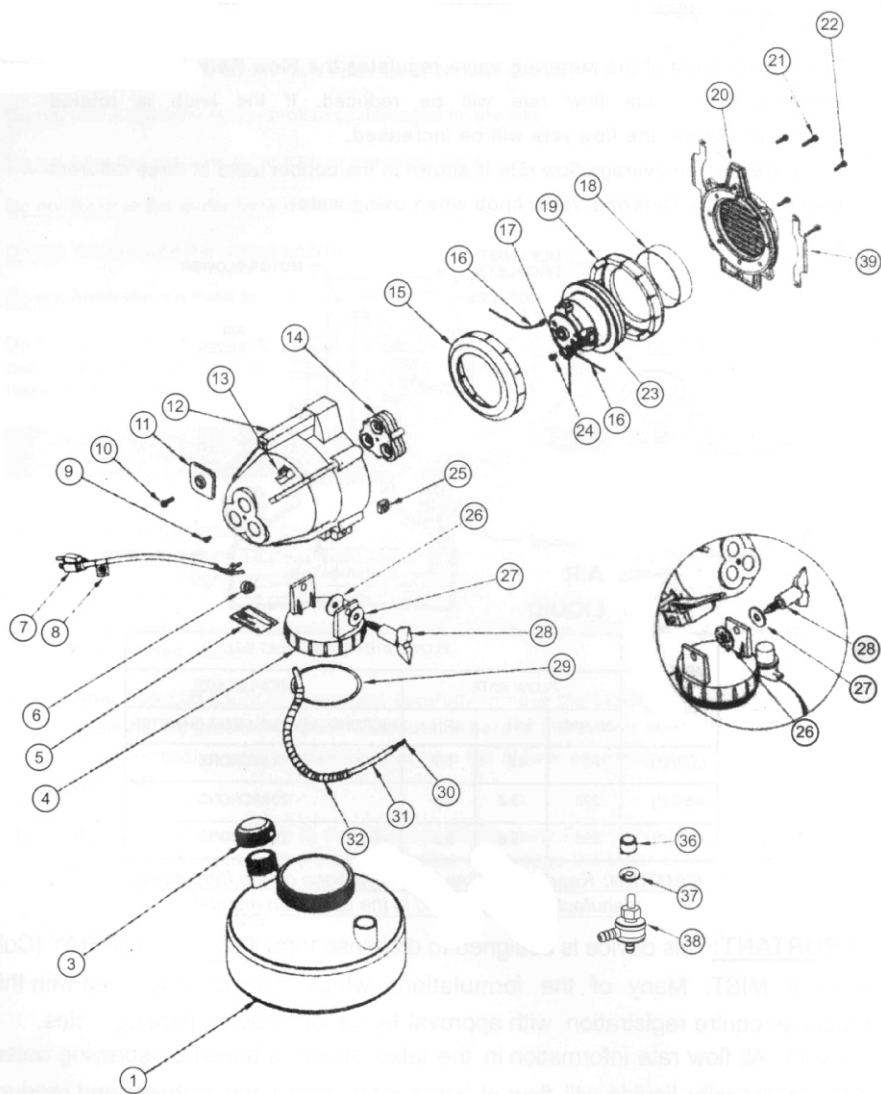
Wartung

- Reinigen Sie den Sprühmitteltank regelmäßig mit heißem Wasser bzw. Reinigungslösung. Dosierventil ganz öffnen und das Gerät 3-5 Minuten lang laufen lassen, so dass die Reinigungslösung durch Ventil, Leitungen und Düse getrieben wird.
- Inspizieren und reinigen Sie das feinmaschige Edelstahlsieb, das sich im Filtergehäuse am Ende des Ansaugschlauchs befindet, wie folgt: Entfernen Sie den becherförmigen Teil des Filters vom Gehäuse. Achten Sie dabei darauf, dass der Viton-Dichtungsring nicht beschädigt wird. Das Sieb herausnehmen und mit einer guten Reinigungslösung säubern. Viton-Dichtungsring überprüfen und wenn nötig auswechseln.

Vorsicht: Drehen Sie den Filter nicht zu fest zu, die Dichtung könnte dabei beschädigt werden. Ein Überdrehen erhöht in keinem Fall die Dichtigkeit. Sollte ein Leck auftreten, öffnen Sie den Filter und überprüfen und reinigen Sie den Dichtungsring. Ein geeignetes Schmiermittel, das auf den Dichtungsring gegeben wird, verbessert die Dichtigkeit.

- Untersuchen Sie das elektrische Kabel auf Beschädigungen und ersetzen Sie ein beschädigtes Kabel sofort.
- Zu Beginn jeder Saison oder nach 500 Betriebsstunden ist das Gerät auf Funktionsfähigkeit und Dosiergenauigkeit zu überprüfen.

HurricaNova - Explosionszeichnung



HurricaneNova - Ersatzteilliste

Nr. (s. Abb.)	Anzahl	Bestell-Nr.	Beschreibung
1			Behälter
3			Tankdeckel
4			Klemmf
5			Typenschild
6			Steckverbindung
7			Stromkabel
8			Etikett
9			Schraube
10			Schraube
11			Handstopp
12			Gehäuse
13			Schalter
14			Düsenkappe
15			Dichtung
16			Drahtverbindung
17			Dichtungsring
18			Distanzstück
19			Dichtung
20			Abdeckung
21			Schraube
22			Schraube
23			Motor, Gebläse
24			Schraube
25			Mutter
26			Dichtungsring
27			Dichtungsring
28			Verschlusshebel
29			O-Ring
30			Feder
31			Rohr
32			Schutz, Schlauch
36			Knopf
37			Ventilanzeige
38			Ventil
39			Klammer

